

**BOSS**<sup>®</sup>  
AUDIO SYSTEMS

 Bluetooth<sup>®</sup>

**MS475BA** РУКОВОДСТВО ПОЛЬЗОВАТЕЛЯ  
BLUETOOTH | 3" (76 мм) ВСЕПОГОДНАЯ  
НОМИНАЛЬНАЯ СИСТЕМА  
ДИНАМИКОВ И УСИЛИТЕЛЕЙ



## **MS475BA Акустическая система с усилителем для мотоциклов / UTV**

Поздравляем вас с приобретением акустической системы BOSS Audio Systems с усилителем. Он был разработан, спроектирован и изготовлен таким образом, чтобы обеспечить вам высочайший уровень производительности и качества в течение многих лет удовольствия от прослушивания.

Благодарим вас за выбор BOSS AUDIO SYSTEMS!



## **Содержание**

|   |       |
|---|-------|
| Высокопроизводительные всепогодные динамики ..... | 4 шт. |
| Монтажное оборудование .....                      | 4 шт. |
| Резиновые установочные шайбы.....                 | 8 шт. |
| Вилка питания с предохранителем .....             | 1 шт. |
| Руководство пользователя .....                    | 1 шт. |

## **Характеристики:**

Переключатель включения / выключения

Aux-In (3.5 мм)

Крепление для динамика

Всепогодный регулятор громкости

Высокопрочные и высокотемпературные корпуса для динамиков

Всепогодные динамики

Потоковое аудио по Bluetooth®

## Установка

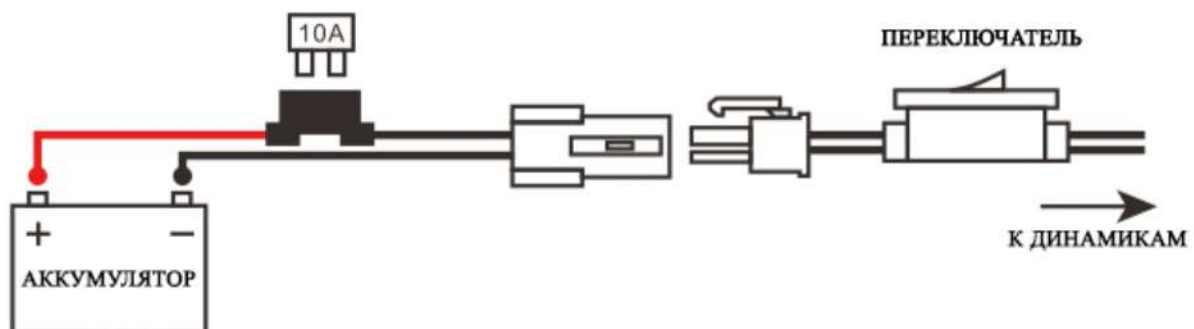
1. Прикрутите скобы к нижней части динамиков.
2. Найдите безопасное идеальное место для монтажа и установите кронштейны на выбранные монтажные планки.
3. Затяните крепежные винты после проверки безопасности места установки.

## Проводка

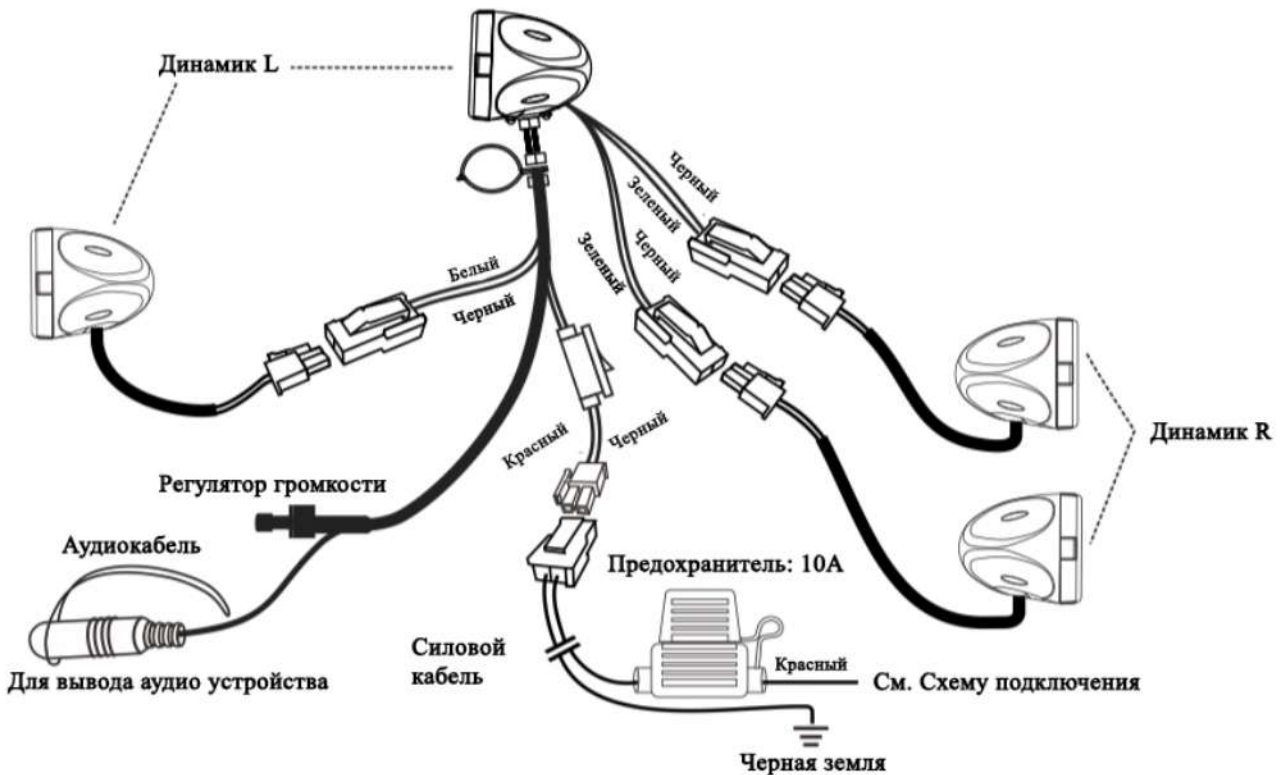
- 1) Удалите сиденье.
- 2) Проложите провода питания с предохранителями к батарее. (*держитесь подальше от движущихся частей и / или горячего выхлопа*)
- 3) Подключите КРАСНУЮ кольцевую клемму к выводу +12 В аккумулятора.
- 4) Подключите ЧЕРНУЮ кольцевую клемму к заземляющему контакту аккумулятора.
- 5) Подключите разъем питания к белому ответному разъему, ведущему к динамику.

## Выключатель

- 1) Переключатель используется для включения / выключения системы.
- 2) Его можно установить рядом с регулятором громкости для легкого доступа.
- 3) Установите сиденье на место.



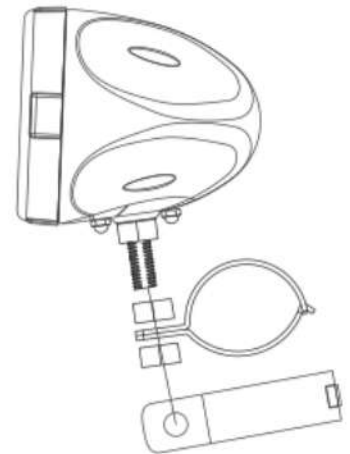
## Подключение



## Напоминание при установке усилителя и громкоговорителя

Компоненты и проводку нельзя устанавливать вокруг каких-либо движущихся частей, держите подальше от деталей зажигания, топливопроводов или горячих выхлопных газов.

Громкоговорители не следует устанавливать там, где они могут нарушить функции безопасности автомобиля (например, фары, звуковые сигналы, тормозные рычаги и т. д.).



## Bluetooth

Для сопряжения и подключения устройства Bluetooth к MC475BA войдите в Настройки > Меню Bluetooth > Поиск > «Boss Audio MC475BA» > Если будет предложено ввести код доступа, введите: «0000»

## **Технические характеристики**

|  |               |
|--|---------------|
| Рабочее напряжение -----                         | 10 ~ 16 В     |
| THD -----  | < 0,1%        |
| S/N -----  | > 75 дБ       |
| Разделение каналов -----                         | > 50 дБ       |
| Частотная характеристика -----                   | 50 Гц-15 кГц  |
| Провода главного динамика -----                  | 5.5'          |
| Провода ведомого динамика -----                  | 4.6'          |
| Провод регулировки громкости -----               | 4.9'          |
| Кабель аудиовхода -----                          | 0.8'          |
| Силовой кабель -----                             | 5.5'          |
| Встроенный предохранитель / кабель питания ----- | 0.8'          |
| Диапазон размеров кронштейна -----               | 0,75" ~ 1,25" |
| Номинал предохранителя -----                     | 10А           |



**BOSS**<sup>®</sup>  
AUDIO SYSTEMS



BOSS Audio Systems  
3451 Lunar Court • Oxnard, CA 93030  
[www.bosssaudio.com](http://www.bosssaudio.com)  
805-751-4853 Customer Service  
Tech Support: [www.bosssaudio.com/support](http://www.bosssaudio.com/support)



0120

The Bluetooth® word mark and logos are registered trademarks owned by Bluetooth SIG, Inc. and any use of such marks by BOSS Radio Systems is under license. Other trademarks and trade names are those of their respective owners.