

СОДЕРЖАНИЕ

ИНФОРМАЦИЯ ДЛЯ ПОЛЬЗОВАТЕЛЯ -----	2
ПРЕЖДЕ ЧЕМ ВЫ НАЧНЕТЕ -----	4
ЗНАКОМСТВО С ВАШИМ ATV8RGB -----	5
ПРЕЖДЕ ЧЕМ ВЫ НАЧНЕТЕ -----	6
РАБОТА С BLUETOOTH -----	7
ПОТОКОВАЯ МУЗЫКА -----	8
ВХОД AUX -----	9
УСТАНОВКА -----	10
НАЧАЛО РАБОТЫ -----	11
УСТРАНЕНИЕ НЕИСПРАВНОСТЕЙ -----	12
СХЕМА ПРОВОДОВ -----	12
ТЕХНИЧЕСКИЕ ХАРАКТЕРИСТИКИ -----	13

ПОДДЕРЖКА

Самую свежую информацию об этом продукте можно найти на сайте www.bossaudio.com.

ТЕХНИЧЕСКАЯ ПОДДЕРЖКА: 805-488-4853

ТЕХНИЧЕСКАЯ ПОДДЕРЖКА: www.bossaudio.com/support/technical-support/

Все права защищены. Никакая часть этой публикации не может быть воспроизведена, распространена или передана в любой форме и любыми средствами, включая фотокопирование, запись или другие электронные или механические методы, без предварительного письменного разрешения BOSS AUDIO SYSTEMS.

Все остальные товарные знаки и торговые наименования являются собственностью соответствующих владельцев.

Авторские права © 2020 BOSS AUDIO SYSTEMS.

Благодарим вас за покупку

BOSS®
AUDIO SYSTEMS

ATV8BRGB Внедорожная акустическая система

Внимательно прочтите эти инструкции, чтобы знать, как
правильно управлять своей моделью.

После прочтения инструкций сохраните этот документ в надежном
месте для использования в будущем.

ЭТОТ ПАКЕТ СОДЕРЖИТ

1 – Внедорожная акустическая система ATV8BRGB



2 – Ремни крепежные на липучке (2 шт) + Хомуты нейлоновые крепежные (2шт),



1 – Адаптер-удлиннитель для аксессуаров питания (зарядки)



1 – ПУЛЬТ ДИСТАНЦИОННОГО УПРАВЛЕНИЯ RGB



1 – Руководство пользователя



1 – Гарантийный талон



ИНФОРМАЦИЯ ДЛЯ ПОЛЬЗОВАТЕЛЯ



Словесный знак и логотипы Bluetooth® являются зарегистрированными товарными знаками, принадлежащими Bluetooth SIG, Inc., и любое использование таких знаков осуществляется по лицензии. Другие товарные знаки и торговые наименования принадлежат их соответствующим владельцам.



BOSS®
AUDIO SYSTEMS

ГК «Альбатрос», официальный дистрибьютор в РФ, <http://bossaudio.ru/>

ЗАЯВЛЕНИЕ О СООТВЕТСТВИИ ТРЕБОВАНИЯМ FCC

Это устройство соответствует требованиям части 15 правил FCC. Эксплуатация возможна при соблюдении следующих двух условий:

- (1) данное устройство не должно создавать помех, и
- (2) это устройство должно принимать любые помехи, включая помехи, которые могут вызвать нежелательную работу этого устройства.

Этот передатчик не должен располагаться рядом или работать вместе с какой-либо другой антенной или передатчиком. Антенна Bluetooth не может быть удалена (или заменена) пользователем. Это оборудование соответствует ограничениям FCC / IC на радиационное излучение, установленным для неконтролируемой среды, и отвечает требованиям FCC по воздействию радиочастот (RF) и RSS-102 правил IC по радиочастотному (RF) воздействию. Это оборудование имеет очень низкий уровень радиочастотной энергии, который считается соответствующим без оценки максимально допустимого воздействия (MPE). Но желательно, чтобы он устанавливался и эксплуатировался на расстоянии не менее 20 см и более от тела человека (исключая конечности: руки, запястья, ступни и лодыжки). Изменения или модификации, выполненные без соответствующего разрешения, могут лишить пользователя права на эксплуатацию оборудования.

ПРИМЕЧАНИЕ: Это оборудование было протестировано и признано соответствующим ограничениям для цифровых устройств класса В согласно части 15 правил FCC. Эти ограничения разработаны для обеспечения разумной защиты от вредных помех при установке в жилых помещениях. Это оборудование генерирует, использует и может излучать радиочастотную энергию и, если оно установлено и используется не в соответствии с инструкциями, может создавать вредные помехи для радиосвязи. Однако нет гарантии, что помехи не возникнут при конкретной установке. Если это оборудование действительно создает недопустимые помехи для приема радио или телевидения, что можно определить путем включения и выключения оборудования, пользователю рекомендуется попытаться устранить помехи одним или несколькими из следующих способов:

- Переместите или переориентируйте приемную антенну.
- Увеличьте расстояние между оборудованием и приемником.
- Подключить оборудование к розетке в цепи, отличной от той, к которой подключен приемник.
- Обратиться за помощью к дилеру или опытному радио / ТВ технику.

ВНИМАНИЕ!!



**РЕГУЛИРОВКА ИЛИ ИЗМЕНЕНИЯ ДАННОГО УСТРОЙСТВА
МОГУТ ПРИВЕСТИ К ОПАСНОМУ ИЗЛУЧЕНИЮ.**

BOSS[®]
AUDIO SYSTEMS

3

ПРЕЖДЕ ЧЕМ ВЫ НАЧНЕТЕ

ВАЖНЫЕ МЕРЫ ПРЕДОСТОРОЖНОСТИ

- Не используйте мобильное оборудование во время вождения моторизованного транспортного средства - безопасное вождение и забота о безопасности других всегда должны быть вашим главным приоритетом.
- В случае появления дыма, странного шума или запаха от этого продукта или любых других необычных признаков немедленно выключите питание и обратитесь к своему дилеру или в ближайший авторизованный сервисный центр **BOSS AUDIO SYSTEMS**. Использование этого продукта в таком состоянии может привести к необратимому повреждению системы.
- Установите регулятор громкости на низкое значение, затем медленно увеличивайте звук, пока не почувствуете комфортное звучание без искажений или дискомфорта в ушах.
- **ОБЯЗАТЕЛЬНО СОБЛЮДАЙТЕ СЛЕДУЮЩИЕ РЕКОМЕНДАЦИИ:**
 - Не увеличивайте громкость настолько, чтобы не слышать, что происходит вокруг.
 - Соблюдайте осторожность или временно прекратите использование в потенциально опасных ситуациях.

МЕРЫ ПРЕДОСТОРОЖНОСТИ ПРИ УСТАНОВКЕ

ВНИМАНИЕ! Всегда обращайтесь к профессиональному установщику.

- Не пытайтесь установить или отремонтировать этот продукт самостоятельно.
- Установка или обслуживание этого продукта лицами, не имеющими профессиональной подготовки и опыта работы с электронным оборудованием и аксессуарами для моторизованных транспортных средств, может быть опасным и подвергнуть вас риску поражения электрическим током, травм или других опасностей.
- В случае ремонта обращайтесь в квалифицированный сервисный центр BOSS AUDIO SYSTEMS
- **ATV8BRGB** может питаться от автомобильного прикуривателя / порта вспомогательного питания или напрямую подключен к аккумуляторной батарее через дополнительное реле / переключатель
- При подключении проводки непосредственно к аккумуляторной батарее транспортного средства обязательно отсоедините отрицательный провод аккумуляторной батареи перед началом любых процедур электромонтажа; рекомендуется, чтобы дополнительный предохранитель и держатель предохранителя (не входят в комплект) с минимальным номиналом 15 А были на одной линии с положительной клеммой аккумулятора
- Длина кабеля заземления не должна превышать 18 дюймов (см. Схему подключения).
- **ATV8BRGB** имеет погодостойкую конструкцию, его нельзя погружать в воду или под водой ни при каких обстоятельствах
- Используйте только те установочные детали, которые поставляются с **ATV8BRGB**
- Вымойте мягким мылом или моющим средством и теплой водой, используя чистую губку или мягкую ткань. Хорошо промойте чистой водой.

«Нельзя» - очень важно

- НЕ очищайте на жарком солнце или в очень жаркие дни.
- НЕ используйте абразивные или сильнощелочные очистители для основного корпуса
- НЕ царапать корпус бритвенными лезвиями или другими острыми инструментами
- НЕ использовать бензин, ацетон или четыреххлористый углерод

ВНИМАНИЕ!!

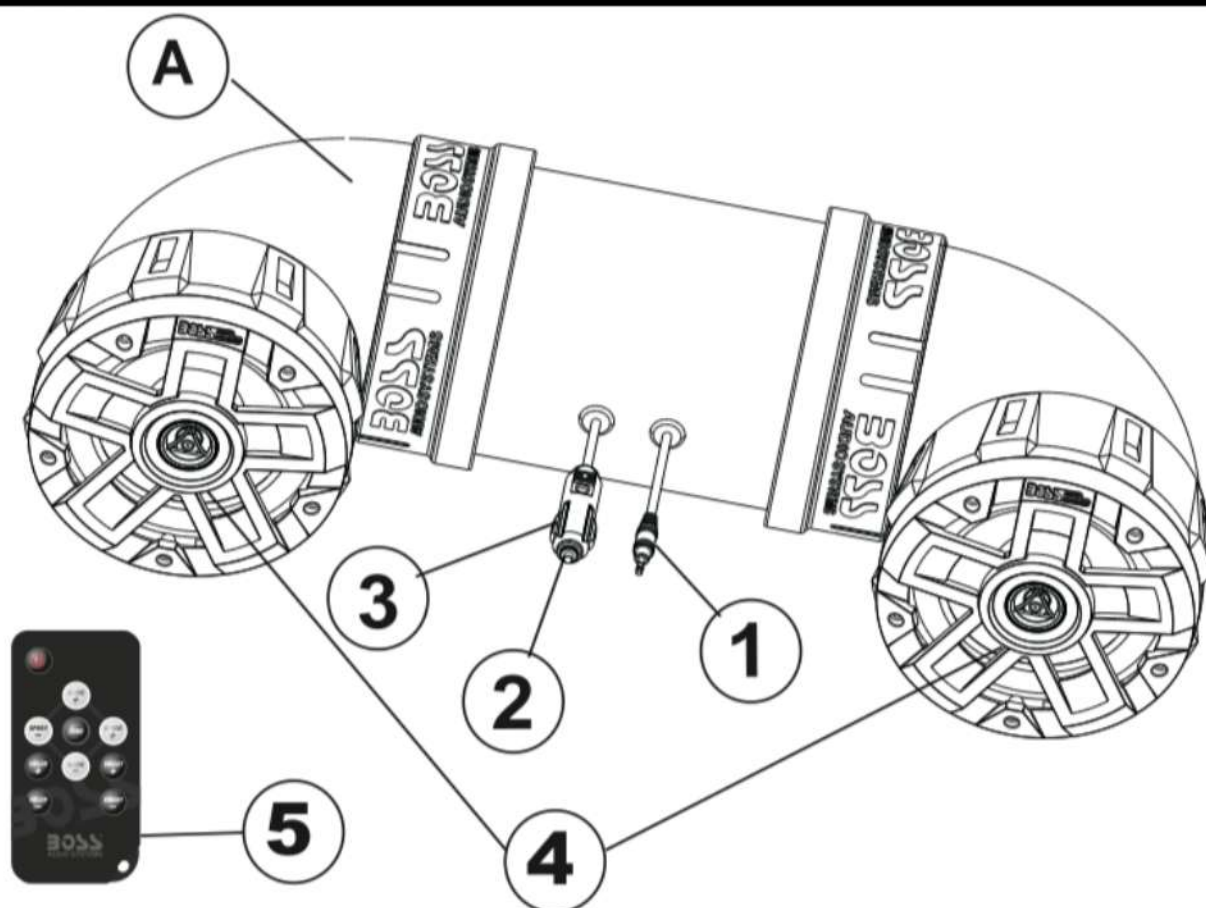


Использование других методов монтажа может привести к аннулированию данной гарантии



BOSS[®]
AUDIO SYSTEMS

ЗНАКОМСТВО С ВАШИМ ATV8BRGB

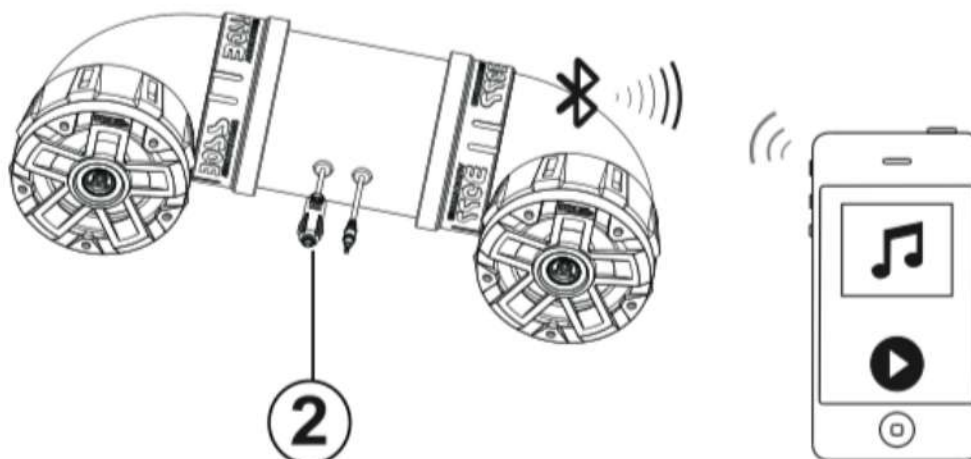


A	BOSS AUDIO ATV8BRGB
1	ВХОД AUX 3,5 мм
2	АДАПТЕР КАБЕЛЯ ПИТАНИЯ ПРИКУРИВАТЕЛЯ
3	СВЕТОДИОДНЫЙ ИНДИКАТОР ПИТАНИЯ
4	RGB СВЕТОДИОДНАЯ ПОДСВЕТКА
5	RGB ПУЛЬТ ДИСТАНЦИОННОГО УПРАВЛЕНИЯ

BOSS[®]
AUDIO SYSTEMS

5

ПРЕЖДЕ ЧЕМ ВЫ НАЧНЕТЕ



СОПРЯЖЕНИЕ И ОБНАРУЖЕНИЕ НОВОГО ПОДКЛЮЧЕНИЯ BLUETOOTH

- 1) Включите *ATV8BRGB*, подключив штекерный адаптер прикуривателя к **2** розетке прикуривателя.
- 2) *ATV6.5R* автоматически перейдет в режим сопряжения:

Пользователи **ANDROID**:

- a. Зайдите в *Меню настроек* вашего устройства
- b. Войдите в *Меню Bluetooth*
- c. **ВКЛЮЧИТЕ Bluetooth** и нажмите **ПОИСК**
- d. “*BOSS Audio ATV8BRGB*” теперь будет отображаться в разделе **ДОСТУПНЫЕ УСТРОЙСТВА**
- e. При появлении запроса введите код доступа: “0000”

Пользователи **iOS**:

- a. Зайдите в *Меню настроек* вашего устройства *iOS*
- b. Войдите в *Меню Bluetooth*
- c. **ВКЛЮЧИТЕ Bluetooth**
- d. “*BOSS Audio ATV8BRGB*” теперь будет отображаться
- e. При появлении запроса введите код доступа: “0000”

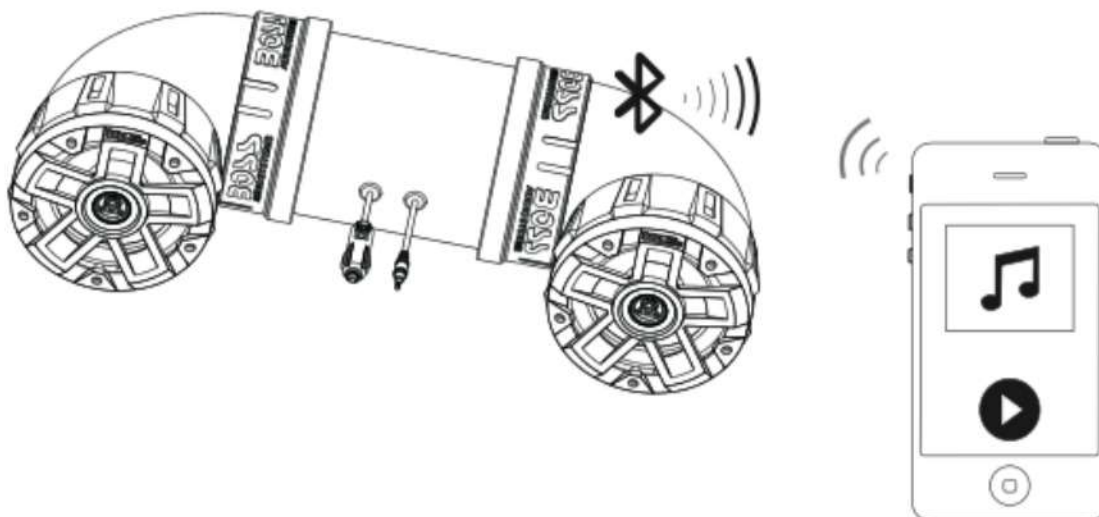
ПРИМЕЧАНИЕ: У вас есть 2 минуты, прежде чем вы сможете снова повторить эту процедуру.

- 3) Если *BOSS Audio ATV8BRGB* не отображается, повторите вышеуказанные шаги, чтобы обновить “*Список устройств*”
- 4) После успешного подключения вы будете готовы к потоковой передаче музыки с вашего любимого медиаплеера на *ATV8BRGB*



BOSS[®]
AUDIO SYSTEMS

РАБОТА С BLUETOOTH



ПЕРЕПОДКЛЮЧЕНИЕ

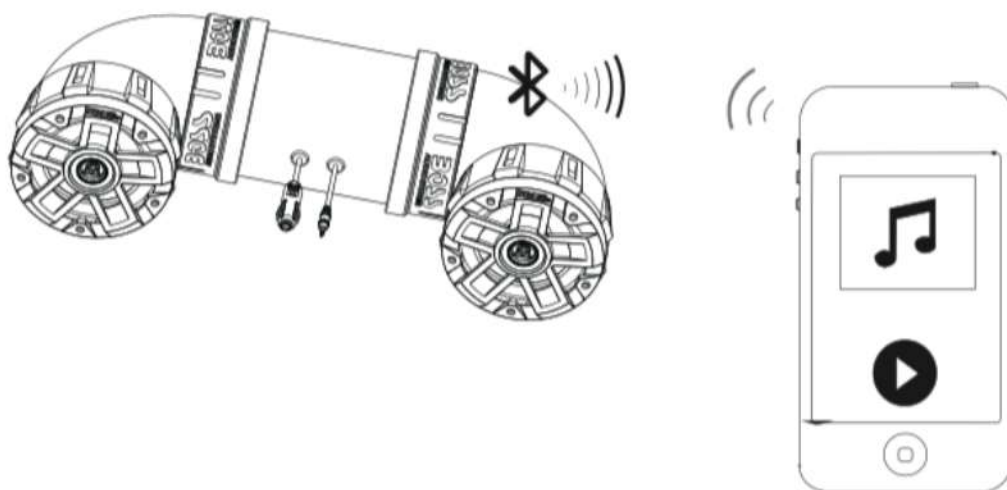
- 1) Включите *ATV8BRGB* и последнее сопряженное *устройство Bluetooth*.
- 2) Теперь устройство автоматически переподключится
- 3) Если ваше устройство ранее было сопряжено с *ATV8BRGB*, но это не было последним сопряженным устройством:
 - a. Убедитесь, что никакие другие *устройства* в настоящее время не сопряжены
 - b. Войдите в *Меню Bluetooth* на сопрягаемом устройстве
 - c. “*BOSS Audio ATV8BRGB*” отобразится в разделе **ДОСТУПНЫЕ УСТРОЙСТВА**
 - d. Выберите “*BOSS Audio ATV8BRGB*” для повторного подключения
- 4) Если устройство находится вне зоны действия *ATV8BRGB*, оно отключится автоматически:
 - a. *ATV8BRGB* автоматически переподключится к устройству, когда вернется в зону действия



Советы:

Чтобы избежать разрядки аккумуляторной батареи, не забудьте время от времени запускать двигатель автомобиля во время использования этого продукта.
Использование этого продукта без запуска двигателя может разрядить аккумулятор.

ПОТОКОВАЯ МУЗЫКА



РАБОТА С BLUETOOTH

- 1) Нажмите кнопку **PLAY/PAUSE** на сенсорном экране вашего устройства

РЕГУЛЯТОР ГРОМКОСТИ

- 2) Чтобы *увеличить* или *уменьшить громкость* используйте регуляторы громкости вашего устройства



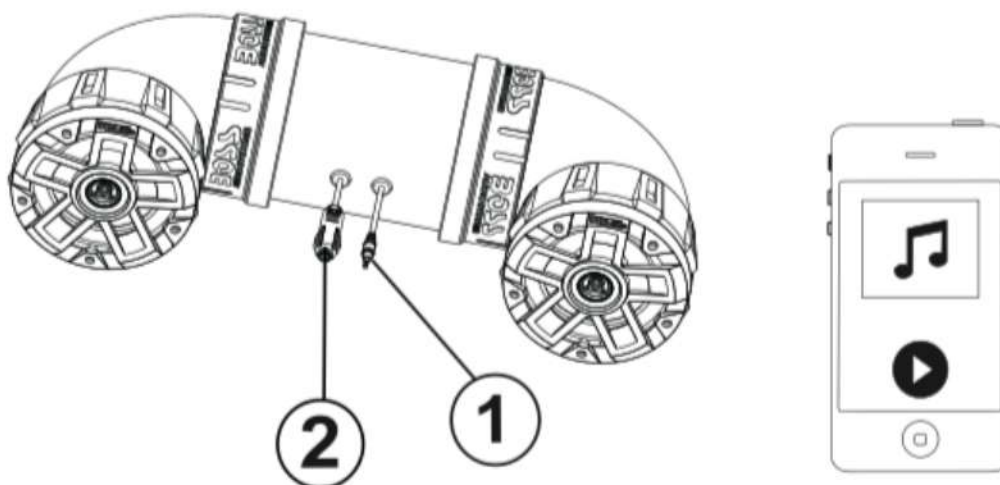
Советы:

Для максимальной производительности звука убедитесь, что громкость Bluetooth вашего устройства установлена минимум на 75%, перед размещением



BOSS[®]
AUDIO SYSTEMS

ВХОД AUX



ATV8BRGB может воспроизводить звук с любого устройства, имеющего аудиоразъем для наушников 3,5 мм.

РАБОТА С ВХОДОМ AUX

- 1) Включите *ATV8BRGB*, подключив штекерный адаптер прикуривателя к розетке прикуривателя. ②
- 2) Отключите все сопряженные устройства **Bluetooth**, отключив **Bluetooth** в **Меню настроек** устройства
- 3) Подключите встроенный кабель **AUX-IN** 3,5 мм ① к разъему для наушников на вашем устройстве.
- 4) Проложите провод обратно к *ATV8BRGB*, и закрепите устройство

РЕГУЛЯТОР ГРОМКОСТИ

- 5) Чтобы *увеличить* или *уменьшить громкость*, используйте регуляторы громкости вашего устройства



Советы:

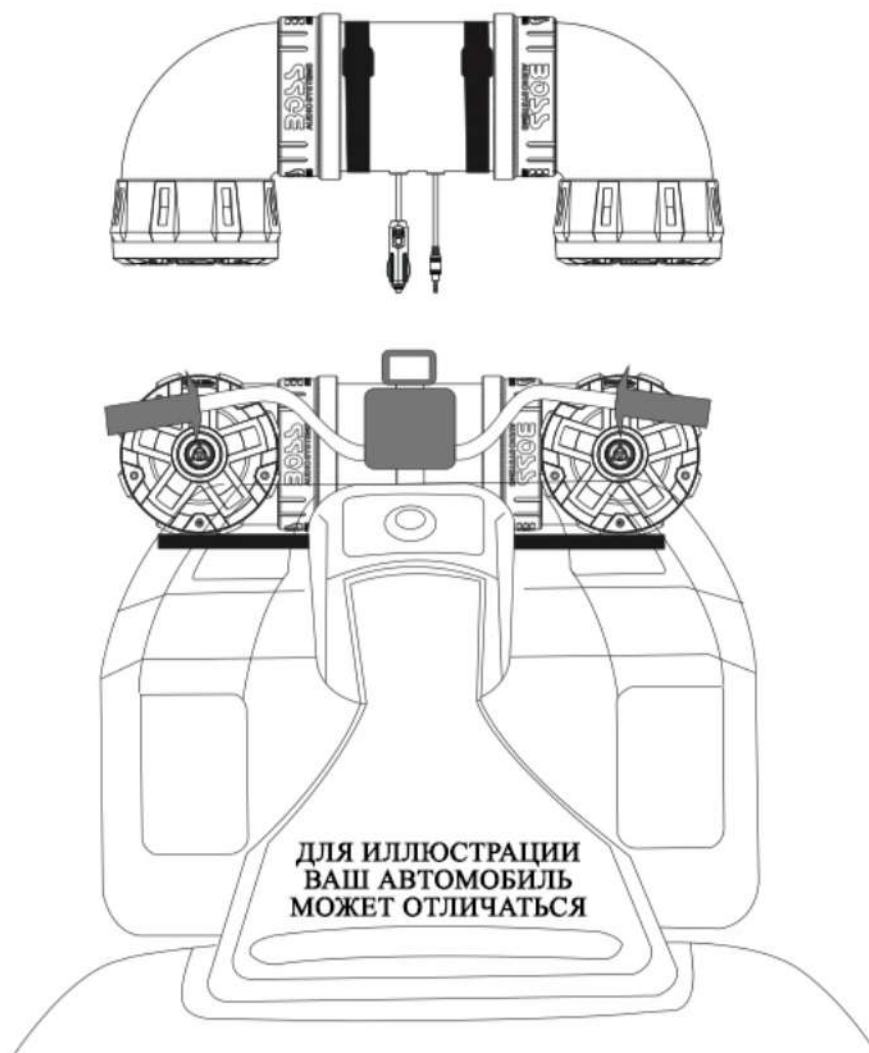
Для максимальной производительности звука убедитесь, что громкость Bluetooth вашего устройства установлена минимум на 75%, перед размещением

BOSS[®]
AUDIO SYSTEMS

9

УСТАНОВКА

- 1) *Используйте поставляемые в комплекте регулируемые ремни для крепления к багажной решетке квадроцикла.*
- 2) *Всегда перепроверяйте ремни перед каждой поездкой*



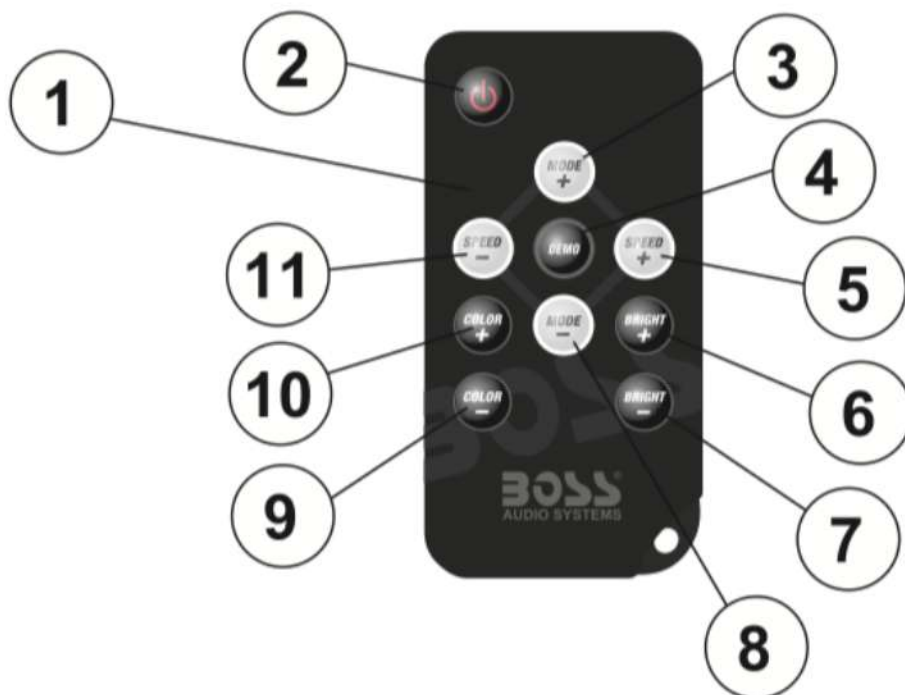
**НЕ ТРЕБУЕТСЯ СПЕЦИАЛЬНЫХ
ИНСТРУМЕНТОВ**

10

BOSS[®]
AUDIO SYSTEMS

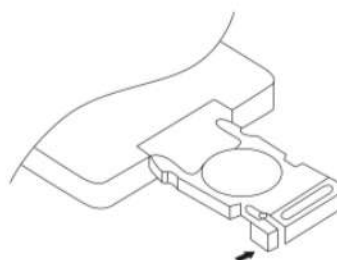
НАЧАЛО РАБОТЫ

ЗНАКОМСТВО С ВАШИМ ПУЛЬТОМ ДИСТАНЦИОННОГО УПРАВЛЕНИЯ ATV8BRGB RGB



1	RGB ПУЛЬТ ДИСТАНЦИОННОГО УПРАВЛЕНИЯ
2	ВКЛЮЧЕНИЕ/ВЫКЛЮЧЕНИЕ ПИТАНИЯ
3	РЕЖИМ (+)
4	АВТО. ДЕМО РЕЖИМ
5	УВЕЛИЧЕНИЕ СКОРОСТЬ
6	УВЕЛИЧЕНИЕ ЯРКОСТИ
7	УМЕНЬШЕНИЕ ЯРКОСТИ
8	РЕЖИМ (-)
9	УМЕНЬШЕНИЕ ЦВЕТА
10	УВЕЛИЧЕНИЕ ЦВЕТА
11	УМЕНЬШЕНИЕ СКОРОСТИ

- 1) Диапазон радиочастотного контроллера до 25 футов (LoS)
- 2) Не загромождайте радиочастотный пульт дистанционного управления металлом
- 3) Всегда держите в месте, недоступном для маленьких детей
- 4) Не хранить под прямыми солнечными лучами.



СМЕННАЯ БАТАРЕЯ - CR2025

BOSS[®]
AUDIO SYSTEMS

11

УСТРАНЕНИЕ НЕИСПРАВНОСТЕЙ

ПРОБЛЕМА	ПРИЧИНА	РЕШЕНИЕ
Не включается	Перегорел предохранитель	Проверить / заменить предохранитель
	Главный выключатель АКПП не задействован	Установите переключатель в положение включения
Нет звука	Громкость устройства низкая / отключена	Увеличьте уровень громкости
	Устройство приостановлено или отключено	Проверьте состояние воспроизведения / громкости ваших устройств
Не удается подключить Bluetooth	Функция Bluetooth устройства не включена	Обратитесь к руководству пользователя устройства, чтобы узнать, как включить функцию Bluetooth
Низкое качество звука после подключения к устройству с поддержкой Bluetooth	Плохой прием Bluetooth	Переместите устройство ближе к аудиосистеме или устраните препятствия между устройствами
Устройство перестало отвечать	Сбой питания или помехи	Отключите питание на 10 секунд для сброса

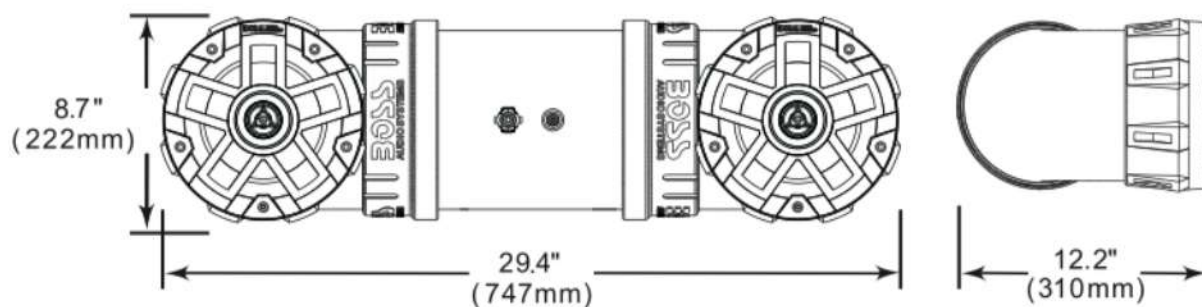
ПОДДЕРЖКА

Самую свежую информацию об этом продукте можно найти на сайте www.bossaudio.com.

ТЕХНИЧЕСКАЯ ПОДДЕРЖКА: 805-488-4853

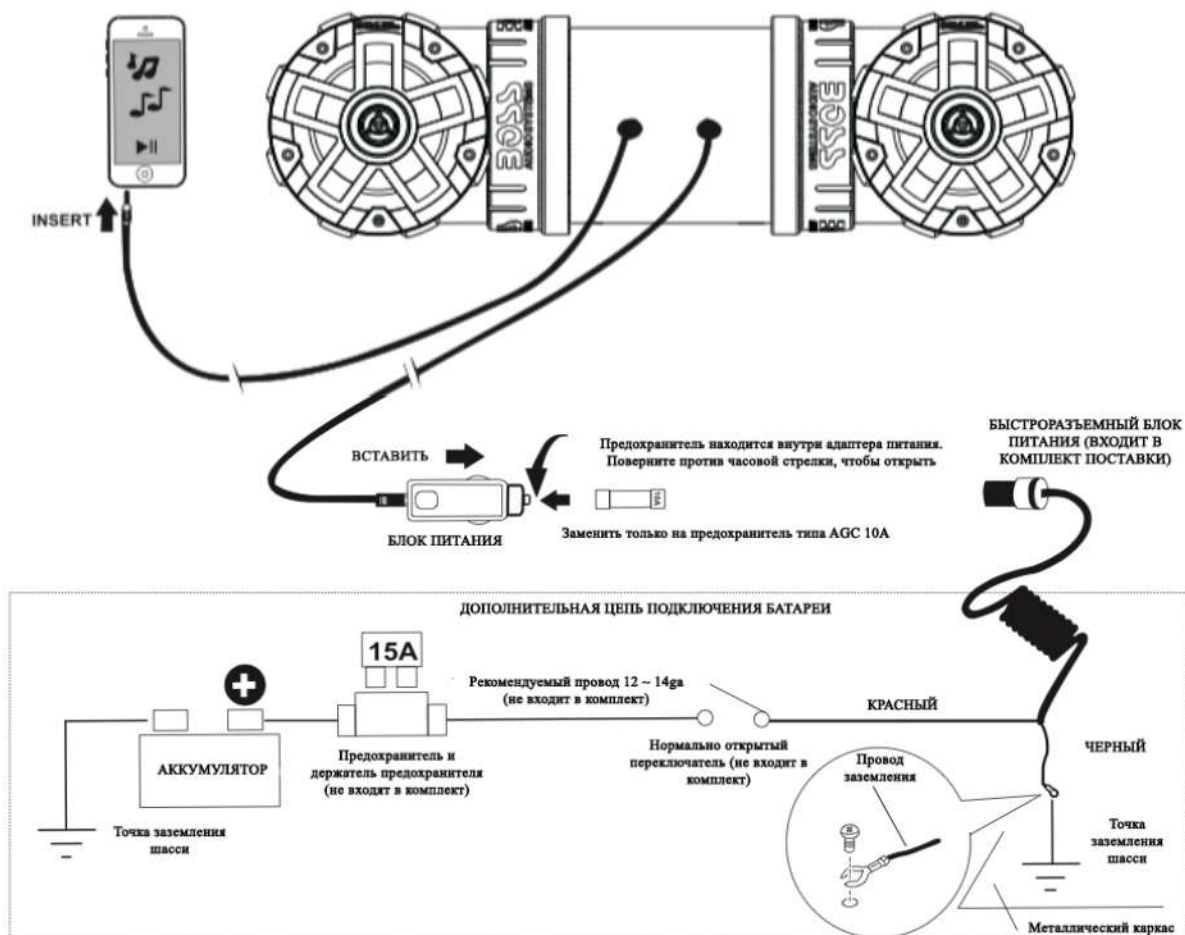
Техническая поддержка: www.bossaudio.com/support/technical-support/

РАЗМЕРЫ



BOSS[®]
AUDIO SYSTEMS

СХЕМА ПРОВОДОВ



ТЕХНИЧЕСКИЕ ХАРАКТЕРИСТИКИ

BLUETOOTH

- Версия: 5.0 w/EDR
- A2DP
- Макс.дальность приема: 33 фута (10 м)

ДИНАМИКИ

- Размеры: 8 дюймов / 203,2 мм
- Тип конуса: ПОЛИПРОПИЛЕН УГЛЕРОД + РЕЗИНОВЫЙ ПОДВЕС
- Размер динамика: 1,5" PEI SOFT DOME

УСИЛИТЕЛЬ ЗВУКА

- Класс D
- Максимальная выходная мощность: 700 Вт
- Входное сопротивление: 10 кОм
- Частотный диапазон: 45 Гц - 22 кГц

ОБЩЕЕ

- Рабочая мощность: 12 В постоянного тока (допускается 10-16 В)
- Максимальное потребление тока: 10 А
- Запасной предохранитель: ТИП AGC на 10 А
- Цвет: черный
- Вес: 13,6 фунтов / 6,2 кг
- Размеры, мм ШxВxГ: 747 x 222 x 310
- Размеры, дюймы ШxВxГ: 29,4 x 8,7 x 12,2

ТЕХНИЧЕСКИЕ ХАРАКТЕРИСТИКИ МОГУТ БЫТЬ ИЗМЕНЕНЫ БЕЗ ПРЕДВАРИТЕЛЬНОГО УВЕДОМЛЕНИЯ

BOSS[®]
AUDIO SYSTEMS

13