

РУКОВОДСТВО ПОЛЬЗОВАТЕЛЯ

МСВК425ВА

BLUETOOTH | 3" (76 мм) ВСЕПОГОДНАЯ
АКУСТИЧЕСКАЯ СИСТЕМА ДИНАМИКОВ С
УСИЛИТЕЛЕМ



BOSS[®]
AUDIO SYSTEMS

REBEL
POWERSPORTS

МСВК425ВА Акустическая система с усилителем для мотоциклов / UTV

Поздравляем вас с приобретением внедорожной акустической системы BOSS Audio Systems с усилителем. Он был разработан, спроектирован и изготовлен таким образом, чтобы обеспечить вам высочайший уровень производительности и качества в течение многих лет удовольствия от прослушивания.

Благодарим вас за выбор BOSS AUDIO SYSTEMS!



Содержание

Высокопроизводительные всепогодные динамики	2 шт.
Монтажное оборудование	2 шт.
Резиновые установочные шайбы	4 шт.
Предохранитель	1 шт.
Руководство пользователя	1 шт.

Характеристики:

Аудиовход RCA и 3,5 мм

Крепление для динамика

Всепогодный регулятор громкости

Высокопрочные и высокотемпературные корпуса для динамиков

Всепогодные динамики

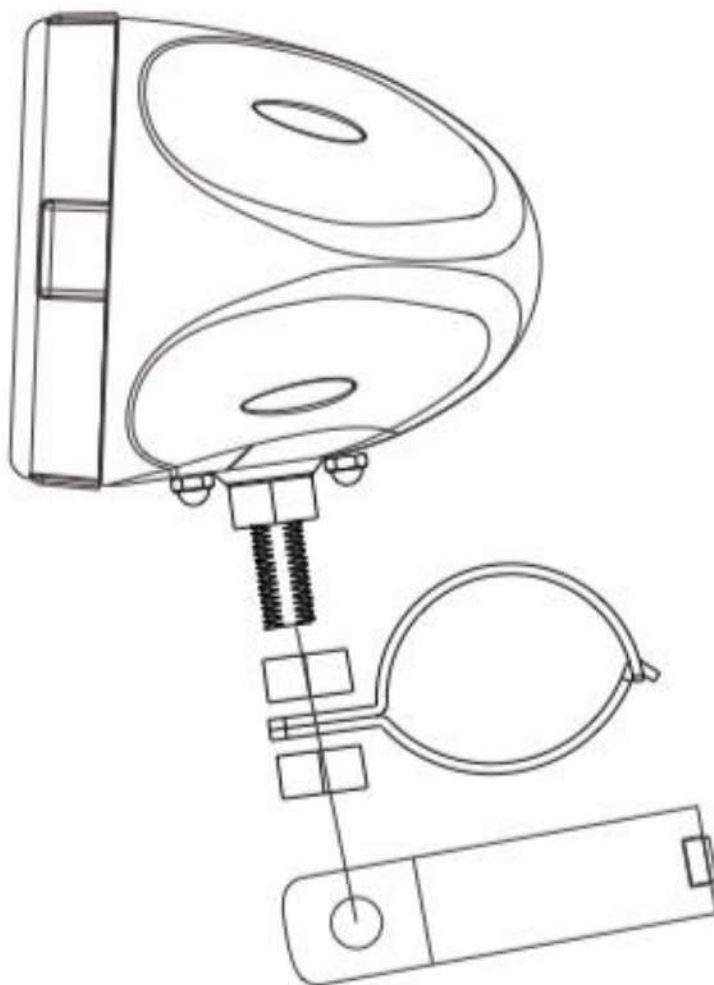
Потоковое аудио по Bluetooth

Монтаж усилителя и громкоговорителя

Напоминание при установке

Компоненты и проводку нельзя устанавливать вокруг каких-либо движущихся частей, держите подальше от деталей зажигания, топливопроводов или горячих выхлопных газов.

Громкоговорители не следует устанавливать там, где они могут нарушить функции безопасности автомобиля (например, фары, звуковые сигналы, тормозные рычаги и т. д.).



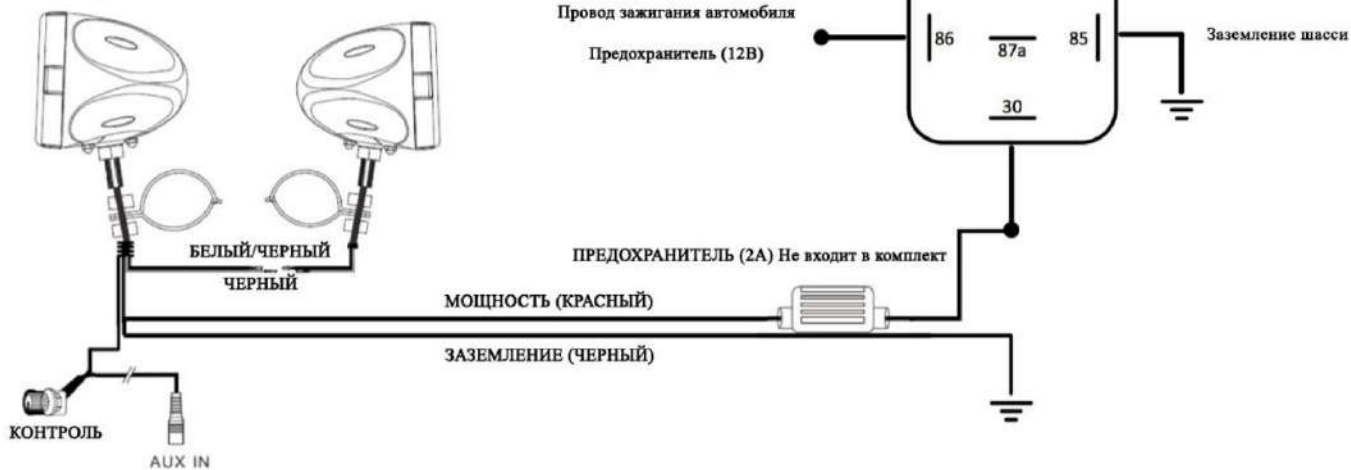
МСВК425ВА Акустическая система с усилителем для мотоциклов / UTV

Реле SPDT 12 В постоянного тока

(Однополюсный двойной бросок)

НЕ ВКЛЮЧЕНЫ, ПРОДАЕТСЯ ОТДЕЛЬНО

ЛЕВЫЙ ДИНАМИК



Установка

1. Прикрутите скобы к нижней части динамиков.
2. Найдите безопасное идеальное место для монтажа и установите кронштейны на выбранные монтажные планки.
3. Затяните крепежные винты после проверки безопасности места установки.

Проводка

1. Убедитесь, что проводка проложена надежно и вдали от движущихся компонентов.
2. Подключение кабеля питания к источнику питания: Вам необходимо подключить красный провод 12 В к переключаемому источнику питания (с предохранителем 2 А).
3. Используйте стереоразъем 3,5 мм для подключения к источнику развлечений (MP3-плееру и т. д.).
4. Используйте проигрыватель и проводной пульт дистанционного управления громкостью, чтобы контролировать уровень громкости.

Bluetooth

Для сопряжения и подключения устройства Bluetooth к МСВК425ВА войдите в Настройки> Меню Bluetooth> Поиск> «Boss Audio МСВК425ВА» > Если будет предложено ввести код доступа, введите: «0000»

Технические характеристики

Рабочее напряжение -----	--10 ~ 16 В
Максимальная мощность -----	600В
THD -----	< 0,1%
S/N -----	> 75 дБ
Разделение каналов -----	> 50 дБ
Частотная характеристика -----	20 Гц-20 кГц
Чувствительность -----	> макс.820 мВ
Провода для динамиков -----	4.9'
Провод регулировки громкости -----	5.9'
Кабель аудиовхода -----	5.9'
Кабель питания -----	8.2'
Диапазон размеров кронштейна -----	0,75" ~ 1,25"
Номинал предохранителя -----	1 А

ПРИМЕЧАНИЯ

USER'S MANUAL

MCBK425BA

BLUETOOTH® | 3" (76 mm) WEATHER RATED SPEAKERS WITH BUILT-IN AMPLIFIER

BOSS®
AUDIO SYSTEMS

BOSS Audio Systems

3451 Lunar Court • Oxnard, CA 93030

www.bosssaudio.com

800-999-1236 US Toll-free

805-751-4853 Customer Service

Tech Support: www.bosssaudio.com/support/technical-support



0218

Pod® and iPhone® are trademarks of Apple, Inc. registered in the U.S. and other countries. BOSS Audio Systems is not affiliated with Apple, Inc.
The Bluetooth® word mark and logos are registered trademarks owned by Bluetooth SIG, Inc. and any use of such marks by BOSS Audio Systems is under license.
Other trademarks and trade names are those of their respective owners.