

# **РУКОВОДСТВО ПОЛЬЗОВАТЕЛЯ**

## **MR752C**

Двухполосные морские динамики  
191 мм

## **MR652C**

Двухполосные морские динамики  
165 мм

**BOSS<sup>®</sup>**  
**AUDIO SYSTEMS**

	<b>MR652C</b>	<b>MR752C</b>
Тип высокочастотного динамика	1"PEI Dome	1"PEI Dome
Максимальная мощность (Вт)	350	400
Эффективность (1 Вт / 1 м)	90	92
Частотная характеристика	40-20 кГц	60-20 кГц
Мин. допустимая монтажная глубина (мм / дюйм)	82мм /27/16"	70мм /23/4"
Сопротивление	4 ом	4 ом
Объем герметичного корпуса (куб. фут)	0.43	0.71
Объем портированного корпуса (куб. фут)	0.9	1.25
Диаметр порта (мм / дюйм)	50мм(2")	60мм(2-3/8")
Длина порта (мм / дюйм)	25мм(1")	30мм(1-3/16")

## Расчет необходимого объема корпуса

Эти динамики будут работать лучше всего, если они будут установлены в герметичном корпусе или корпусе с отверстиями с соответствующим внутренним объемом. Рекомендуемую громкость для вашего динамика и приложения см. в таблицах.

Эти объемы указаны в таблице выше в кубических футах. Чтобы спроектировать корпус, сначала необходимо преобразовать эти данные в кубические дюймы. Чтобы преобразовать кубические футы в кубические дюймы, просто умножьте на 1728:

Модель	Герметичный объем	Портированный объем
MR652C	743 куб. дюймов	1227 куб. дюймов
MR752C	1572 куб. дюймов	2160 куб. дюймов

## Расчет размеров корпуса

Для расчета внешних размеров корпуса необходимо сначала оценить высоту и ширину корпуса с учетом доступного пространства в лодке. Затем вы работаете с этой оценкой, чтобы определить глубину шкафа.

Например:

1. Вам нужен герметичный корпус MR652C с внешними размерами 8 дюймов Ш 10 дюймов В.
2. Вычтите толщину материала шкафа (3/4 дюйма МДФ x 2) из внешней Ш x В = 6,5 x 8,5 дюйма (это дает внутреннюю Ш x В).

3. Умножьте (внутренняя ширина) x (внутренняя высота):  $6,5 \text{ "} \times 8,5 \text{ "} = 55,25 \text{ "}$ .
4. Разделите требуемый внутренний объем из таблицы на это число:  $743 \text{ , } 55,25 = 13,45 \text{ "}$ . Это показывает требуемую внутреннюю глубину.
5. Добавьте  $1-1/2$  дюйма к этому размеру, чтобы рассчитать внешнюю глубину:  $13,45 \text{ дюйма} + 1,5 \text{ дюйма} = 12,95 \text{ дюйма}$ .

В приведенном выше примере мы показали, что один из возможных размеров герметичного шкафа для MR652C составляет прибл.  $8 \text{ "} \times 10 \text{ "} \times 13 \text{ "}$ . Мы видим, что если в лодке невозможно разместить корпус глубиной 13 дюймов, необходимо увеличить высоту, ширину или и то, и другое, чтобы получить корпус приемлемого размера с соответствующим внутренним объемом.

Важные соображения при построении корпуса

Убедитесь, что шкаф герметичен. Стыки следует проклеить и заделать на внутренней стороне стыков.

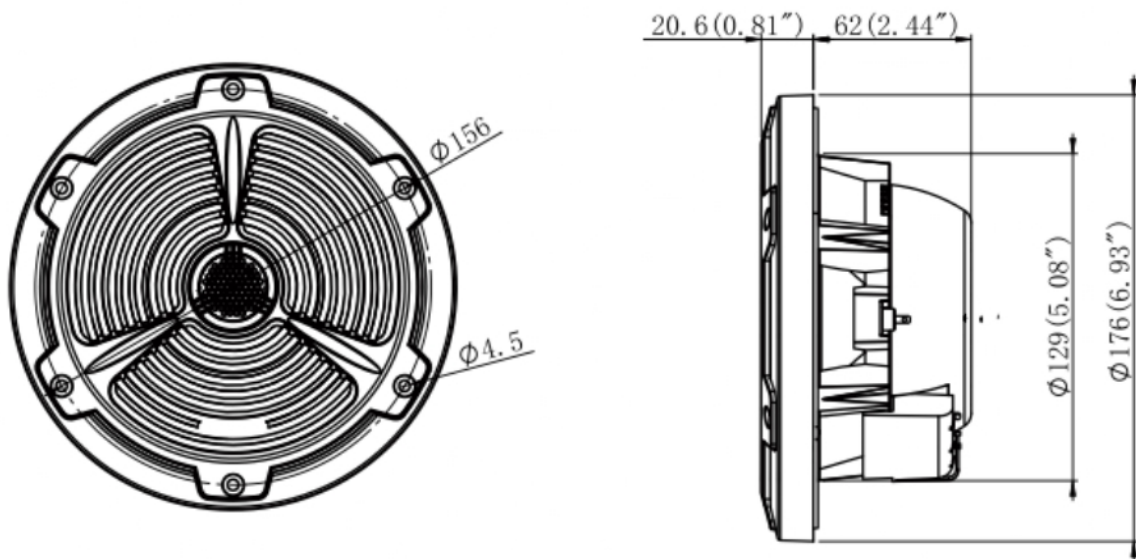
Для морских шкафов, которые могут подвергаться воздействию влаги, обязательно используйте соответствующий морской лак, чтобы хорошо запечатать поверхность МДФ.



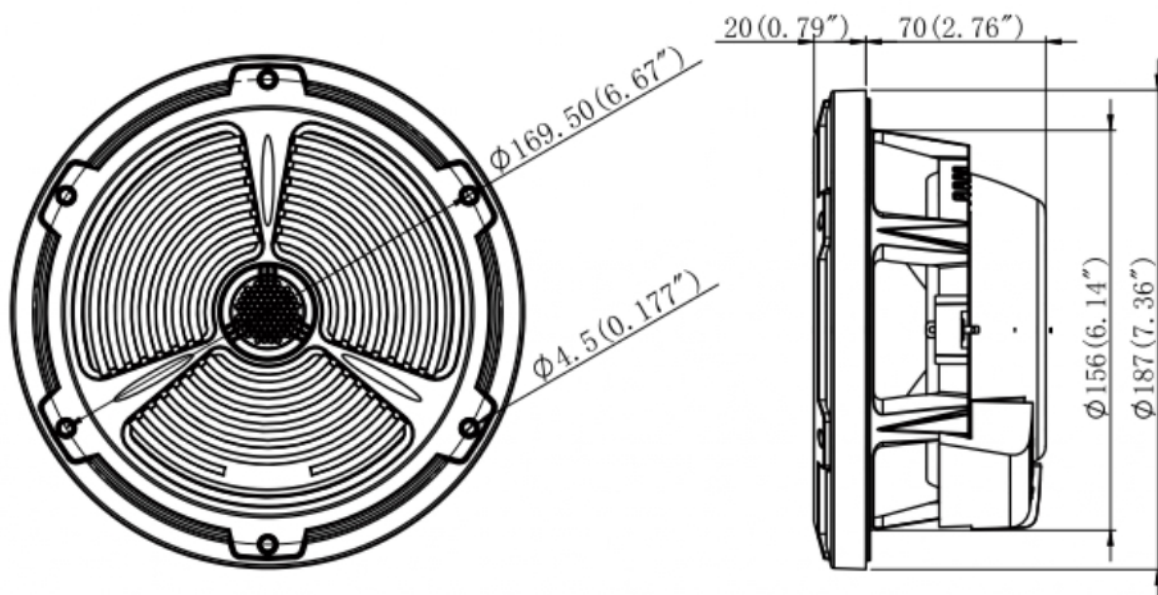
**Проводка**  
для корректного сопротивления



# РАЗМЕРЫ ДИНАМИКА



**6.5-ДЮЙМА**



**7.5-ДЮЙМА**

## ***6,5-ДЮЙМОВЫЙ ПОЛНЫЙ ДИАПАЗОН ДИНАМИКОВ MARINE***

- 6,5 "(165 мм) **ВЫСОКОЭФФЕКТИВНЫЙ ПОЛИИНЪЕКЦИОННЫЙ КОНУС НА ЗАКАЗ**  
**ИНЖЕКЦИОННЫЙ КОНУС ИЗ БУТИЛОВОЙ РЕЗИНЫ**
- **АЛЮМИНИЕВАЯ ГОЛОСОВАЯ КАТУШКА 1-1 / 2 "(38 мм)**
- **350 Вт пиковая / 175 Вт RMS**
- **ЧАСТОТА ОТКЛИКА: 60 Гц-20 кГц**
- **ЧУВСТВИТЕЛЬНОСТЬ: 90 дБ (1 ВАТТ / 1 МЕТР)**
- **СОПРОТИВЛЕНИЕ: 4 Ом**
- **МОНТАЖНАЯ ГЛУБИНА: 2-7 / 16 "(62 мм)**
- **МОНТАЖНЫЙ ДИАМЕТР: 6 2/16 "(156 мм)**

## ***7,5-ДЮЙМОВЫЙ ДИАПАЗОН ДИНАМИКОВ MARINE***

- 7,5 "(190 мм) **ВЫСОКОЭФФЕКТИВНЫЙ ПОЛИИНЪЕКЦИОННЫЙ СОЕДИНИТЕЛЬ НА ЗАКАЗ**  
**ИНСТРУМЕНТАЛЬНЫЙ КОНУС ИЗ БУТИЛОВОЙ РЕЗИНЫ**
- **АЛЮМИНИЕВАЯ ГОЛОСОВАЯ КАТУШКА 1-1 / 2 "(38 мм)**
- **400 Вт пиковая / 200 Вт RMS**
- **ЧАСТОТА ОТКЛИКА: 40 Гц-20 кГц**
- **ЧУВСТВИТЕЛЬНОСТЬ: 92 дБ (1 Вт / 1 МЕТР)**
- **СОПРОТИВЛЕНИЕ: 4 Ом**
- **МОНТАЖНАЯ ГЛУБИНА: 2-3 / 4 дюйма (70 мм)**
- **МОНТАЖНЫЙ ДИАМЕТР: 6 11/16 "(169,5 мм)**

## MR752C

7.5" (191mm) 2-WAY MARINE SPEAKERS

## MR652C

6.5" (165mm) 2-WAY MARINE SPEAKERS

1013

**BOSS**<sup>®</sup>  
AUDIO SYSTEMS

3451 Lunar Court • Oxnard, CA 93030

[www.bosssaudio.com](http://www.bosssaudio.com)

800.999.1236

tech support: [www.bosssaudio.com/support](http://www.bosssaudio.com/support)

