

РУКОВОДСТВО ПОЛЬЗОВАТЕЛЯ

MR508UABW MR508UABS

MARINIZED

BLUETOOTH® | MARINIZED

MP3-СОВМЕСТИМЫЙ С CD АМ/FM-ПРИЕМНИКОМ



Bluetooth® SD™



BOSS®

AUDIO SYSTEMS

СОДЕРЖАНИЕ

Меры предосторожности	1
Как обращаться с дисками	1
Предупреждения о элементах литиевой батареи	1
Установка	2
Подготовка радио	2
Крепление Радио	2-3
Подключение проводов	3
Удаление основного блока	3
Расположение кнопок панели управления	4
Общие операции	5
Включение / выключение устройства.....	5
Регулировка громкости (VOL).....	5
Настройка параметров меню (SEL).....	5
Установка часов (CLK)	5
Изменение источника (SRC).....	5
Включение / выключение громкости (LOUD)	5
Предустановленный эквалайзер (EQ).....	5
Включение / выключение звука (MUTE)	5
Сброс системы (RESET).....	5
Работа с Радио	6
Переключение между частотой США и ЕС	6
Изменение диапазонов (BAND).....	6
Ручная настройка (<< / >>).....	6
Настройка автоматического поиска (<< / >>).....	6
Автоматический поиск музыки (AMS).....	6
Сохранение / вызов предустановленных станций (1 - 6)	6
Местный / DX (LOC)	6
Сtereo / Mono (ST)	6
Диск / USB / Работа с картой.....	7
Вставка диска / USB / SD.....	7
Извлечение диска / USB / SD.....	7
Воспроизведение / Пауза.....	7
Следующий / предыдущий трек.....	7
Быстрая перемотка вперед / назад.....	7
Поиск трека.....	8
Навигация по дорожке / папке.....	8
Работа Bluetooth.....	9
Сопряжение и подключение.....	9
Совершение вызова.....	9
Повторный набор последнего набранного номера.....	9
Ответ на вызов.....	9
Завершение вызова.....	9
Переключение звука между автомобилем и телефоном.....	9
Регулировка громкости разговора.....	9
Потоковое аудио (A2DP).....	9
Дистанционное управление.....	10
Снятие изоляционной пленки.....	10
Замена литиевого аккумулятора.....	10
Пульт дистанционного управления.....	10
Названия и расположение кнопок.....	11
Устранение неполадок	12
Технические характеристики	13

МЕРЫ ПРЕДОСТОРОЖНОСТИ

Как обращаться с дисками

- Держите диск за края. Не прикасайтесь к игровой стороне.
- Перед тем как вставить диск, протрите диск от центра диска чистой, мягкой, сухой тканью без ворса. Не используйте растворители или разбавители, такие как бензин / бензин или чистящие средства.
- После извлечения диска из слота для диска поместите его в футляр или чехол, чтобы он оставался чистым и не поцарапался.
- Не наклеивайте бумагу или скотч на поверхность диска. Если на поверхности диска есть клей (или клейкое вещество), удалите его перед использованием диска.



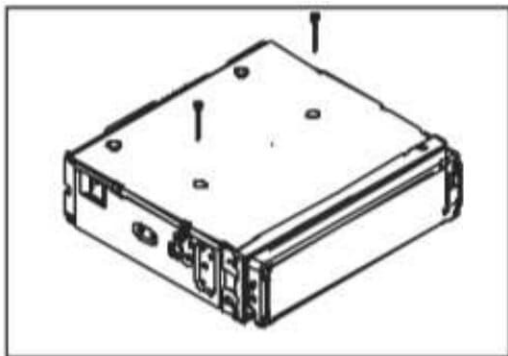
Предупреждения о элементах литиевой батареи

- Утечка элементов может вызвать повреждение пульта дистанционного управления.
- Не бросайте элементы внутрь, так как это может вызвать взрыв.
- Храните элементы батареи в недоступном для детей месте.

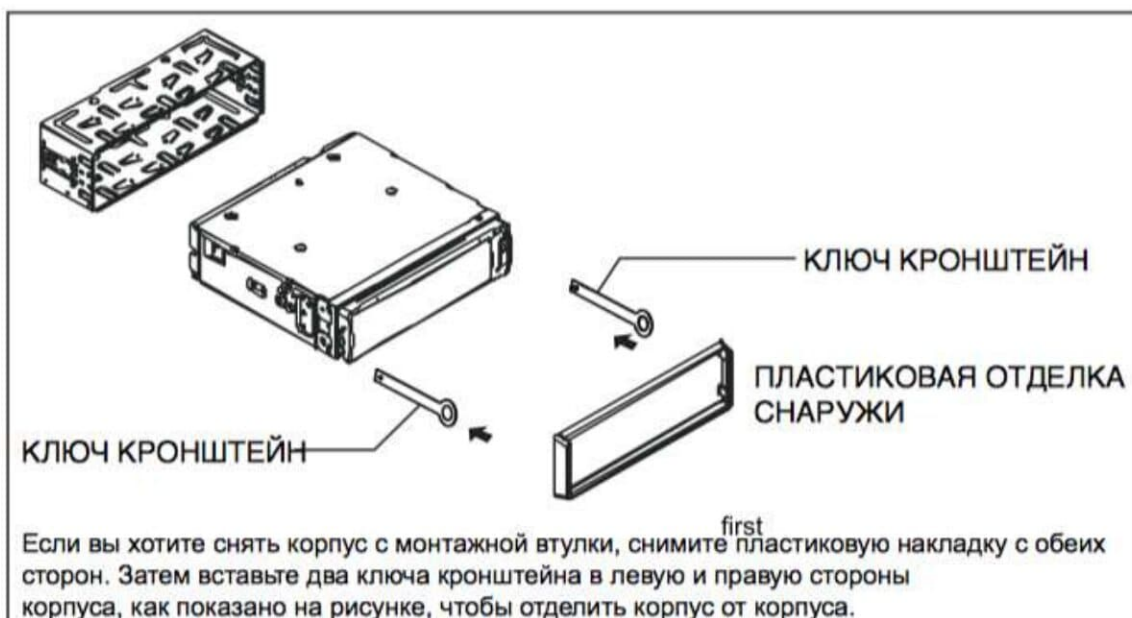
УСТАНОВКА

Подготовка радио

1. Перед тем как начать, отсоедините отрицательную клемму аккумулятора.
2. Снимите транспортировочные винты.



3. Снимите шасси с монтажной коробки.



Крепление Радио

См. «Схема установки», чтобы установить устройство.

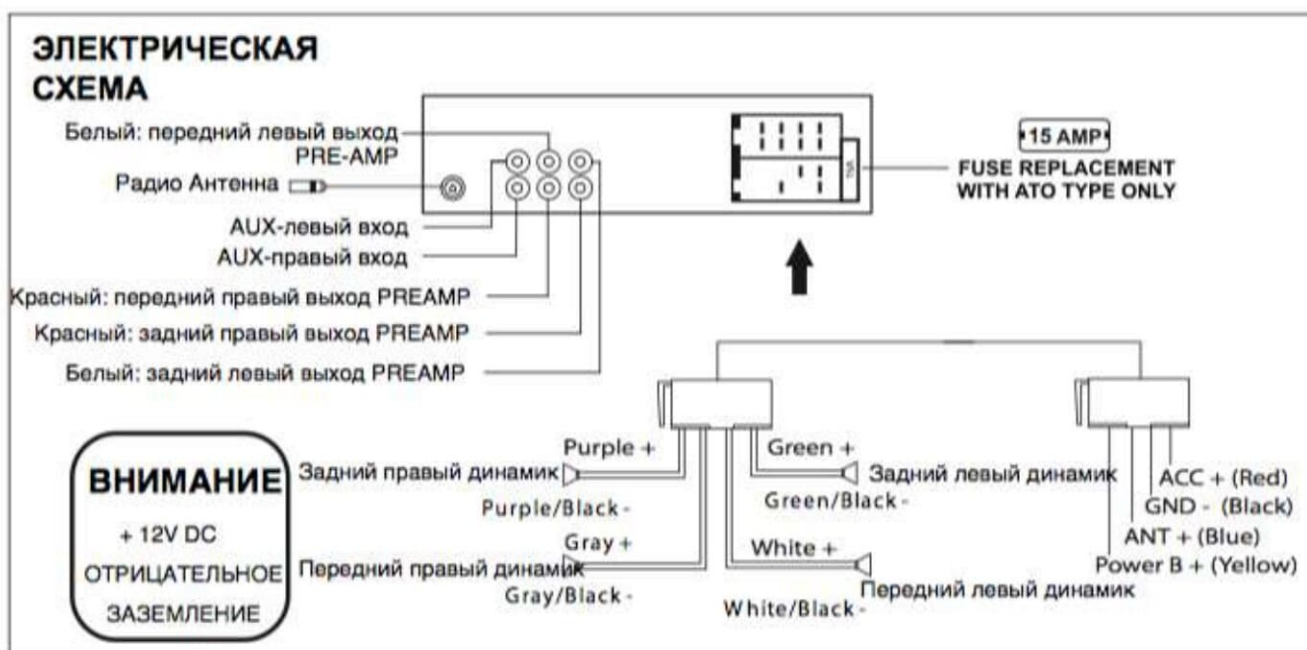
1. При необходимости отогните выступы на монтажной втулке, чтобы убедиться, что передняя часть основного блока останется зафиксированной в проеме приборной панели автомобиля.
2. Вставьте магнитолу в монтажную втулку.
3. Используйте металлический ремень, чтобы закрепить заднюю часть корпуса с помощью указанного оборудования.
4. Выполните электрические соединения, как показано на «Электросхеме».
5. Установите пластиковую накладку.

УСТАНОВКА (ПРОДОЛЖ.)



- Используйте только динамики с сопротивлением 4 Ом.
- Не прикрепляйте панель управления к шасси до завершения электромонтажа.
- Максимальный ток триггера Amp Remote составляет 200 мА.

Подключение проводов



Удаление основного блока

1. Снимите металлическую ленту с основного блока.
2. Снимите пластиковую накладку с основного блока.
3. Вставьте ключ кронштейна в левую и правую сторону основного блока и вытащите блок из монтажной втулки.



РАСПОЛОЖЕНИЕ КНОПОК ПАНЕЛИ УПРАВЛЕНИЯ

MR508UABW:



MR508UABS:



1. Кнопка POWER / SRC (источник)
2. Кнопка SQL (выбор / меню) и ручка VOLUME (громкость)
3. BAND / AMS (автоматический поиск музыки) и кнопка 
4. >|| или 1 кнопку
5. INT (вступление) или 2 кнопку
6. RPT (повтор) или 3 кнопку
7. RDM (случайный) или 4 кнопку
8. -10 или 5 кнопка
9. +10 или 6 кнопка
10. CLK (часы) и кнопка 
11. <<< кнопка
12. >>> | кнопка
13. Кнопка MUTE
14. Кнопка EJECT
15. Кнопка RESET
16. Разъем AUX IN (дополнительный вход)
17. Порт USB / слот для карты Micro SD
18. Слот для диска

ОСНОВНЫЕ ФУНКЦИИ

9. Порт USB

10. Регулировка ГРОМКОСТИ

Поверните ручку регулировки громкости, чтобы увеличить или уменьшить уровень громкости звука.

Нажмите кнопку SEL несколько раз, чтобы просмотреть следующие настраиваемые аудиофункции:

ILL MID/HI/LOW, BASS, TREBLE, BALANCE, FADER, EQ OFF, CLASS/ROCK/POP/ FLAT, LOUD ON/OFF, DX/LOC, STEREO/MONO, CLOCK 12/24, AREA US/EU.

• Поверните ручку VOL, чтобы настроить выбранный элемент.

- ILL MID / HI / LOW: этот ресивер имеет 3 настройки яркости.

Поверните ручку регулировки громкости, чтобы установить уровень подсветки на средний, высокий или низкий.

- BASS: -7, -6, ~, -1, 0, +1, ~, +6, +7

- TREBLE: -7, -6, -, -1, 0, +01, -, +6, +7

- BALANCE: L7, L6, -, L1, 0, R1, -, R6, R7

- FADER: R7, R6, ~, R1, 0, F1, ~, F6, F7

- Настройка EQ (эквалайзера): OFF, CLASS, ROCK, POP, FLAT

- Громкость: ВКЛ. / ВЫКЛ.

- DX / LOCAL: включает или отключает режим местного вещания (LOCAL).

- Stereo / mono: переключение между режимами приема МОНО и СТЕРЕО для радиочастот.

- ЧАСЫ 12/24: выбор между отображением от 12 до 24 часов.

Примечание. Если выбран 12-часовой дисплей, AM = утро; PM = После полудня

- ЗОНА США / ЕС: это автомобильное радио оборудовано частотой США / Европы.

Поверните ручку регулировки громкости для переключения между частотой США и Европы.

Система изменит настройку частоты примерно через 3 секунды.

11. FF (⏮) & 12. FB (⏭)

В режиме радио:

Нажмите и удерживайте кнопку ⏮ или ⏭ 144 более 2 секунд, устройство переключится в режим ручной настройки, кратковременно нажмите кнопку ⏮ или ⏭ для пошагового поиска следующей или предыдущей частоты.

Кратковременно нажмите кнопку ⏮ или ⏭ начнется автоматический поиск, он будет искать радиостанцию с сильным сигналом в верхнем или нижнем диапазоне частот. Автоматический поиск остановится, пока не будет найдена станция.

При воспроизведении USB:

Кратковременно нажмите кнопку ⏮ или ⏭ чтобы воспроизвести следующую или предыдущую дорожку.

Нажмите и удерживайте кнопку ⏮ или ⏭ для быстрой перемотки вперед или назад.

13. BND/AMS

В режиме радио несколько раз нажмите кнопку BND / AMS, чтобы выбрать один из радиодиапазонов: FM 1, FM 2, FM 3, AM1, AM2 в циклической последовательности. Когда вы выбираете полосу, слово F1. F2. На ЖК-дисплее будут отображаться F3 для диапазона FM и A1, A2 для диапазона AM.

Нажмите кнопку BND / AMS в течение нескольких секунд, радио выполнит поиск по текущей частоте и проверяет мощность сигнала, пока не завершится один цикл поиска. Когда 6 станций с самым сильным сигналом будут сохранены под соответствующим номером предварительной настройки в текущем диапазоне.

Во время воспроизведения USB нажмите и удерживайте кнопку BND / AMS, чтобы войти в режим поиска трека, на дисплее появится «TRK 0000». Поверните ручку VOL, чтобы выбрать «первое число». Затем нажмите кнопку | <<, чтобы переместить «первое число» влево и ввести следующее число. Наконец, нажмите кнопку SEL для подтверждения и воспроизведения выбранной дорожки. Если в течение 5 секунд не будет выполнено никаких действий, будет воспроизведена текущая дорожка.

14. РАЗЪЕМ AUX IN

15. СБРОС

Сбросить все параметры до заводских значений по умолчанию. Используйте предмет с острым концом, чтобы проткнуть отверстие RESET.

СОДЕРЖАНИЕ

Включение / выключение устройства

Нажмите кнопку питания (⏻) /SRC, чтобы включить устройство. Нажмите и удерживайте, чтобы выключить устройство.

Нажмите кнопку питания (⏻), чтобы включить или выключить устройство.

Регулировка громкости (VOL)

Поверните ручку **VOL** на передней панели или нажмите кнопку **VOL +/-** на пульте дистанционного управления, чтобы увеличить или уменьшить уровень громкости.

Настройка параметров меню (SEL)

- Нажимайте кнопку **SEL** несколько раз, чтобы переключаться между следующими настраиваемыми аудиофункциями: BASS, TREBLE, BALANCE, FADER, EQ OFF, LOUD OFF, DX, STEREO и VOLUME.
- Нажмите и удерживайте кнопку **SEL** для доступа к следующим дополнительным функциям: VOL (LAS / ADJ), AREA EU / US, Clock 12/24 и BEEP ON / OFF.
- Поверните ручку **VOL** на передней панели или нажмите кнопку **VOL +/-** на пульте дистанционного управления, чтобы настроить выбранный элемент.

Настройка часов (CLK)

1. Чтобы отобразить время на часах, нажмите кнопку **CLK**.
2. Чтобы установить время, нажмите и удерживайте кнопку **CLK**, и часы будут мигать.
3. Нажмите | << или >> | или нажмите кнопку **NEXT** или **PREV**, чтобы настроить час.
4. Нажмите кнопку **CLK**, и минуты начнут мигать.
5. Нажмите | << или >> | или нажмите кнопку **NEXT** или **PREV**, чтобы настроить минуты.
6. В режиме Bluetooth часы нельзя настроить.

Изменение источника (SRC)

Нажмите кнопку **SRC** для переключения между режимами RADIO, BT, DISC, USB, CARD и AUX-IN.

Громкость вкл / выкл (LOUD)

Нажмите кнопку **LOUD** на пульте дистанционного управления, чтобы включить громкость для усиления вывода низких частот, нажмите еще раз, чтобы выключить ее.

Предустановленный эквалайзер (EQ)

Нажмите кнопку **EQ** на пульте дистанционного управления, чтобы выбрать желаемый предустановленный режим эквалайзера: OFF, FLAT, POP, ROCK, CLASS.

Включение / выключение звука (MUTE)

Нажмите кнопку **MUTE** на пульте дистанционного управления, чтобы включить или выключить звук. Приглушенное состояние также будет отключено при использовании ручки регулировки громкости или кнопки **VOL +/-**.

Сброс системы (RESET)

Кнопка **СБРОС** используется для сброса всех параметров до заводских настроек по умолчанию. Эту функцию можно использовать, когда ЖК-дисплей не отображается нормально, или звук искажен, или когда любой из элементов управления отключен. Чтобы перезагрузить систему, используйте тонкий предмет с заостренным концом, чтобы нажать кнопку **RESET**.

РАБОТА С РАДИО

Переключение между частотой США и ЕС

В режиме радио нажмите и удерживайте кнопку **VOL**, чтобы выбрать AREA EU / US, затем поверните ее для переключения между частотой США (США) и ЕС (Европа). Система изменит настройку частоты примерно через 3 секунды.

Изменение диапазонов (BAND)

Нажмите кнопку **BAND** для переключения между диапазонами F1 (FM1), F2 (FM2), F3 (FM3), A1 (AM1) и A2 (AM2). В каждом диапазоне хранится до шести предустановленных станций.

Ручная настройка (|<< / >>|)

Нажмите и удерживайте >> | или кнопку | <<, чтобы войти в режим ручной настройки. В режиме ручной настройки нажмите кнопку >> | или кнопку | <<, чтобы переместить номер радиочастоты на один шаг вверх или вниз.

Настройка автоматического поиска (|<< / >>|)

В режиме ожидания или вне режима ручной настройки быстро нажмите кнопку >> | или | << для автоматического перехода к следующей / предыдущей доступной станции.

Автоматический поиск музыки (AMS)

Нажмите и удерживайте кнопку **AMS** более 2 секунд, чтобы выбрать шесть станций с сильным сигналом и сохранить их в текущем диапазоне. Радиоприемник автоматически просканирует текущую частоту и занесет шесть самых сильных станций в предустановленные позиции памяти для этого диапазона.

Кратковременно нажмите кнопку **AMS** на пульте дистанционного управления, чтобы просканировать каждую предустановленную станцию в каждом диапазоне.

Сохранение / вызов предустановленных станций (1 - 6)

Радиоприемник может хранить 6 предустановленных станций для каждого диапазона (FM1, FM2, FM3, AM1 и AM2), всего 30 сохраненных станций.

Чтобы запомнить станцию, включите радио и выберите нужный диапазон и станцию.

Нажмите и удерживайте кнопку нужной предустановки (с номерами от **1** до **6** на лицевой стороне радиоприемника) более 2 секунд, чтобы сохранить станцию под этим номером предустановки.

Повторите эти действия для остальных предустановок на текущем диапазоне и для всех предустановок на других четырех диапазонах.

Сохраненную станцию можно вызвать в любое время, выбрав диапазон и нажав соответствующую кнопку предварительной настройки.

МЕСТНОЕ / DX

В городских условиях большинство станций достаточно мощные, поэтому следует выбрать режим «LOCAL ON». Переключитесь в режим LOCAL OFF для поиска станций с более слабым сигналом.

Нажмите кнопку **LOC** на пульте дистанционного управления, чтобы выбрать режим местного или удаленного приема.

СТЕРЕО / МОНО

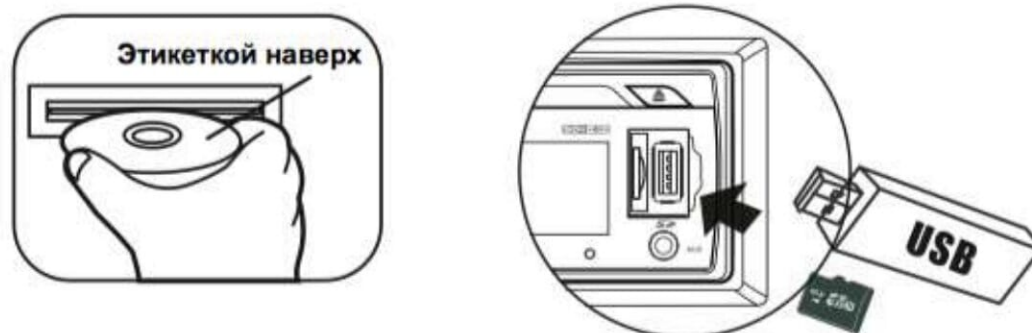
Радиостанция FM принимается в стереорежиме. Однако, если сигнал слабый или прием не так хорош, как хотелось бы, переключение в режим МОНО обычно улучшает общее качество звука. Нажмите кнопку **ST** на пульте дистанционного управления, чтобы выбрать аудиоэффект FM STEREO или MONO.

ОПЕРАЦИИ С ДИСКОМ / USB / КАРТОЙ

Вставка диска / USB / SD

Для воспроизведения диска вставьте диск этикеткой вверх в слот для диска. Воспроизведение начнется автоматически.

Для воспроизведения файлов на устройстве USB / SD откройте крышку порта USB и вставьте запоминающее устройство USB / SD в порт USB / SD. Воспроизведение начнется автоматически.



Извлечение диска / USB / SD

Чтобы извлечь диск, сначала нажмите кнопку > || кнопку, чтобы остановить воспроизведение. Нажмите кнопку ▲ (извлечение), чтобы извлечь диск, а затем извлеките его.

Чтобы извлечь USB-устройство или SD-карту, сначала нажмите кнопку > || нажмите кнопку, чтобы остановить воспроизведение, затем извлеките запоминающее устройство или карту.

Воспроизведение / Пауза

Нажмите кнопку > || (воспроизведение / пауза), чтобы приостановить или возобновить воспроизведение.

Следующий / предыдущий трек

Чтобы воспроизвести следующую композицию, кратковременно нажмите кнопку NEXT. Чтобы воспроизвести предыдущую дорожку, кратковременно нажмите кнопку PREV.

Быстрая перемотка вперед / назад

Для перемотки вперед нажмите и удерживайте >> | или кнопку >.

Для быстрой перемотки назад нажмите и удерживайте кнопку | << или <.

Вводное сканирование

Нажмите кнопку INT, чтобы воспроизвести первые 10 секунд каждой дорожки, нажмите еще раз, чтобы остановить вводное сканирование и воспроизвести текущую дорожку.

Повтор трека

Нажмите кнопку RPT для повторного воспроизведения текущей дорожки, нажмите еще раз, чтобы остановить повторное воспроизведение и возобновить нормальное воспроизведение.

Воспроизведение всех треков в случайном порядке

Нажмите кнопку **RDM** для воспроизведения всех треков в случайном порядке, нажмите еще раз, чтобы отменить эту функцию.

ОПЕРАЦИИ С ДИСКОМ / USB / КАРТОЙ

Поиск трека

Во время воспроизведения CD, USB или SD нажмите кнопку **AMS**, чтобы выбрать один из следующих 3 режимов поиска треков:

- 1) NUM SCH (Поиск по номеру трека)
- 2) DIR SCH (Поиск по номеру каталога)
- 3) FILE SCH (Поиск по треку или имени файла)

1) NUM SCH (Поиск по номеру трека)

а) При воспроизведении компакт-диска или файлов в формате MP3 нажмите кнопку **AMS** один раз, чтобы перейти в режим поиска номера дорожки или файла, который позволит вам быстро найти конкретную дорожку или файл MP3 по его серийному номеру, а также «NUM SCH» и «NUM». *** »будут последовательно отображаться на ЖК-дисплее, и первый символ « * »будет мигать.

б) Поверните ручку **VOL**, чтобы выбрать номер вашего любимого трека или файла с высокой скоростью.

с) Наконец, нажмите кнопку **SEL** для подтверждения и воспроизведения выбранного файла.

2) DIR SCH (Поиск по номеру каталога)

Режим поиска в папке позволяет быстро найти дорожку или файл MP3 в определенной групповой папке.

а) При воспроизведении файлов в формате MP3 дважды нажмите кнопку **AMS**, на ЖК-дисплее отобразится «DIR SCH».

б) Поверните ручку **VOL**, чтобы выбрать нужную папку.

с) Нажмите кнопку **SEL**, чтобы воспроизвести первую дорожку или файл выбранной папки.

3) FILE SCH (Поиск по треку или имени файла)

Эта функция поиска по названию трека или файла позволяет быстро найти заголовок MP3 по его имени.

а) Нажмите кнопку **AMS** три раза, на ЖК-дисплее последовательно отобразятся «FILE SCH» и «* -----», а первый символ «*» будет мигать.

б) Поверните ручку **VOL**, чтобы изменить первый символ (*). Символ будет изменен с «А» на «Z», «0» на «9» и «_», «-», «, +», «пробел». Нажмите кнопку **SEL**, чтобы подтвердить введенный символ, и следующий символ будет мигать для настройки. Нажмите кнопку **AMS**, чтобы удалить неправильный символ.

с) Когда совпадающие файлы были найдены, нажмите кнопку **SEL**, чтобы начать воспроизведение найденного файла. Если файл не был найден, на дисплее появится сообщение «NO MATCH».

Навигация по дорожке / папке

В режиме USB или SD-карты нажмите кнопку **5 / -10**, чтобы вернуться на 10 треков назад. Нажмите кнопку **6 / + 10**, чтобы перейти на 10 треков вперед.

В режиме USB или SD-карты нажмите и удерживайте кнопку **5 / -10**, чтобы вернуться на одну папку назад. Нажмите и удерживайте кнопку **6 / + 10**, чтобы перейти на одну папку вверх. Вы можете повторить эту функцию в зависимости от количества и уровня папок.

Эти кнопки не работают, если на USB-устройстве или SD-карте нет папок.

ОПЕРАЦИИ BLUETOOTH

Сопряжение и подключение

Перед первым использованием устройства Bluetooth в качестве системы громкой связи для мобильного телефона с поддержкой Bluetooth необходимо выполнить сопряжение и соединить два устройства следующим образом:


1. В любом режиме перед сопряжением и подключением на ЖК-дисплее мигает логотип BT, указывая на то, что ни одно устройство не подключено. Чтобы начать сопряжение, включите режим BT на своем мобильном телефоне.
2. Когда телефон обнаружит автомобильную аудиосистему, отобразится BOSS MR508UABW (S).
3. Выберите BOSS MR508UABW (S) из списка устройств для сопряжения и подключения к автомобильной аудиосистеме. После подтверждения логотип BT перестанет мигать.
4. По завершении сопряжения звук с мобильного телефона будет автоматически передаваться на автомобильную аудиосистему при каждом вызове или получении вызова или при воспроизведении музыки на мобильном телефоне.

Совершение вызова

Чтобы позвонить, наберите номер прямо с сопряженного мобильного телефона.

Чтобы позвонить с помощью этой системы громкой связи Bluetooth.


а) При подключении мобильного телефона Bluetooth к автомобильной аудиосистеме громкой

связи нажмите кнопку , чтобы перейти в режим набора телефонного номера, затем нажмите кнопки «0 ~ 9», * и # на пульте дистанционного управления, чтобы ввести номер телефона, введенный номер будет отображаться на ЖК-дисплее.

б) Если номер был введен неправильно, нажмите кнопку **УДАЛИТЬ** или  чтобы удалить его.

с) Нажмите кнопку , чтобы совершить исходящий звонок.

Повторный набор последнего набранного номера


Нажмите и удерживайте кнопку  на панели управления, чтобы повторно набрать последний набранный номер телефона.

Ответ на вызов

Когда вызывается мобильный телефон, номер входящего телефона отображается на ЖК-дисплее.

Чтобы принять звонок, нажмите кнопку  на панели управления или пульте ДУ.

Отклонить или завершить вызов

Чтобы отклонить вызов или завершить активный вызов, нажмите кнопку .

Переключение звука между автомобилем и мобильным телефоном

Во время разговора нажмите ручку / кнопку **VOL**, чтобы переключить источник звука с автомобильной аудиосистемы обратно на мобильный телефон.

Регулировка громкости звонка

Во время разговора используйте ручку **VOL** или кнопки **VOL +** и **VOL -** для регулировки уровня громкости.

Используйте кнопку **MUTE**, чтобы отключить звук.

Потоковое аудио (A2DP)

Нажмите кнопку **⏻ /SRC**, чтобы войти в режим BT и отобразить носитель на ЖК-дисплее. Когда мобильное устройство сопряжено, музыка, воспроизводимая через это устройство, автоматически будет слышна через автомобильную аудиосистему.

Нажмите **>> |** или кнопку **| <<** для воспроизведения следующей или предыдущей песни / файла на мобильном телефоне.

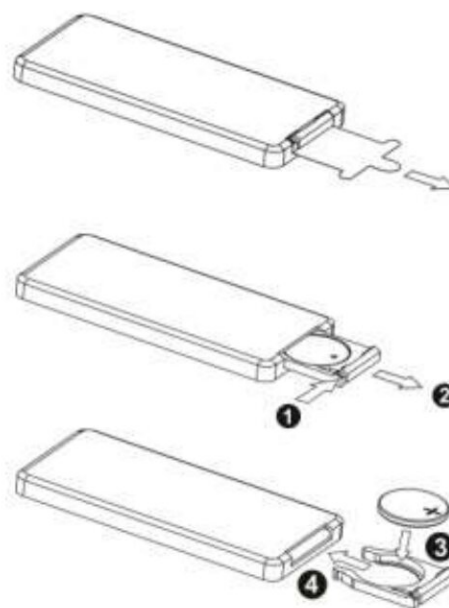
Нажмите кнопку **> ||** кнопку, чтобы приостановить или возобновить воспроизведение музыки.

ПУЛЬТ ДИСТАНЦИОННОГО УПРАВЛЕНИЯ

Удаление изоляционной пленки

Пульт дистанционного управления поставляется с изоляционной пленкой, прикрепленной к нижней части пульта дистанционного управления, как показано справа.

Пульт дистанционного управления не будет работать, пока не будет удалена изоляционная пленка.



Замена литиевого аккумулятора

Когда литиевая батарея разряжается, замените ее, как показано справа.

Нажмите и удерживайте подвижный блок в направлении, указанном стрелкой 1. Одновременно вытяните держатель кювет из пульта дистанционного управления в направлении, указанном стрелкой 2.

Замените старую ячейку новой, убедившись, что полярность (+) направлена вверх. Вставьте держатель ячейки обратно в пульт дистанционного управления.



- Утечка элементов может вызвать повреждение пульта дистанционного управления.
- Не бросайте элементы в огонь, это может вызвать взрыв.
- Храните элементы батареи в недоступном для детей месте.

Дистанционное управление



Расположите излучающее окно пульта дистанционного управления по направлению к сенсорному окну устройства.

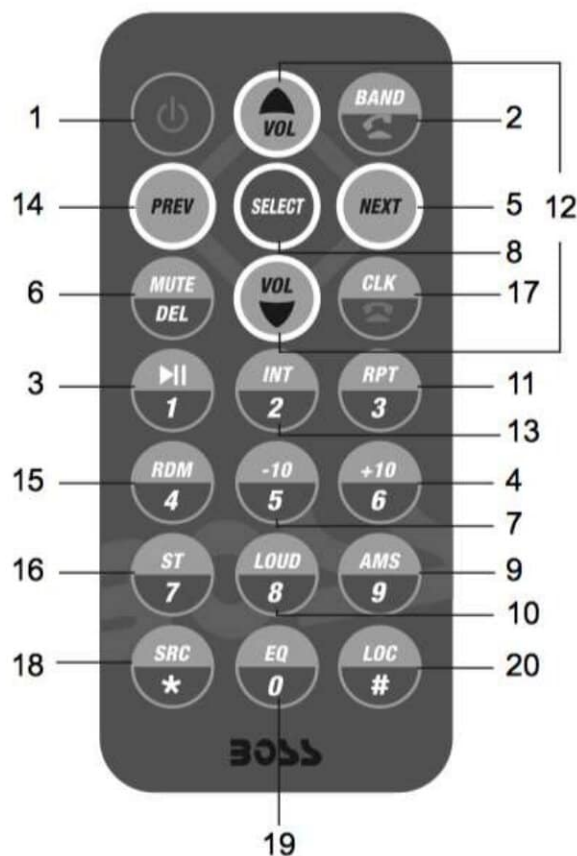
Рабочий угол приема пульта ДУ на передней панели составляет около 30 градусов.

Расстояние между излучающим окном пульта дистанционного управления и окном сенсора устройства должно быть менее 5 метров.

ПУЛЬТ ДИСТАНЦИОННОГО УПРАВЛЕНИЯ (ПРОДОЛЖ.)

Названия и расположение кнопок

1. Кнопка питания
2. Кнопка BAND или 
3. > || или 1 кнопка
4. + 10 или 6 кнопка
5. Кнопка NEXT
6. Кнопка MUTE или DEL
7. - 10 или 5 кнопка
8. Кнопка SEL (выбор)
9. AMS (автоматический поиск музыки) или кнопка 9
10. LOUD (громкость) или кнопка 8
11. RPT (повтор) или 3 кнопка
12. Кнопка VOL (громкость)
13. INT (вступление) или 2 кнопка
14. Кнопка PREV (предыдущий)
15. RDM (случайный) или 4 кнопка
16. ST (стерео) или 7 кнопка
17. CLK или кнопка 
18. SRC или кнопка *
19. EQ (эквалайзер) или кнопка 0
20. Кнопка LOC (местный) #



Примечание: Чтобы управлять пультом дистанционного управления, вытащите пластик из батарейного отсека на задней стороне пульта дистанционного управления. Затем направьте пульт дистанционного управления на агрегат и начните.

УСТРАНЕНИЕ НЕПОЛАДОК

Признак	Причина	Решение
Нет питания	Зажигание автомобиля не включено	Переведите ключ зажигания в положение «АСС».
	Перегорел предохранитель	Замените предохранитель
Диск не загружается	Другой диск уже в плеере	Извлеките диск и вставьте новый
Диск не читается	Диск был вставлен вверх дном	Вставьте диск этикеткой вверх
	Диск грязный или поцарапан	Очистите диск или попробуйте воспроизвести заново
	Температура внутри автомобиля слишком высокая	Перед использованием плеера дайте автомобилю остыть
Нет звука	Громкость уменьшена	Отрегулируйте громкость до желаемого уровня
	Проводка подключена неправильно	Проверьте и отремонтируйте подключение проводки
Клавиши управления не работают	Передняя панель неправильно закреплена на месте	Установите переднюю панель.
	Салон автомобиля слишком горячий	Перед использованием плеера дайте автомобилю остыть.
Звук прерывистый	Угол установки более 30 градусов	Установите угол установки менее 30 градусов
	Диск грязный или поцарапан	Очистите диск или попробуйте воспроизвести заново
Радио не работает	Антенный кабель не подключен	Плотно вставьте антенный кабель
Не работает автоматический выбор радиостанции	Сигналы слишком слабые	Выберите станцию вручную

ТЕХНИЧЕСКИЕ ХАРАКТЕРИСТИКИ

Общие

Требования к источнику питания:	DC 12 В
Потребление тока:	15А МАКС.
Максимальная выходная мощность:	50 Вт x 4 канала

RADIO

FM

США / Европа	87,5 МГц - 107,9 МГц / 87,5 МГц - 108,0 МГц
Порог чувствительности	30 дБн
I.F. Частота	10,7 МГц

AM

США / Европа	530 кГц - 1710 кГц / 522 - 1620 кГц
Порог чувствительности	20 дБн
I.F. Частота	450 кГц

CD / USB / карта

Используемые аудиоформаты	CD/MP3/WMA
Выход предусилителя	Спереди и сзади
Частотная характеристика	20 Гц - 20 кГц
Соотношение сигнал / шум	60 дБ

BT

Поддерживаемые профили BT	A2DP , AVRCP & HFP
Диапазон частот	Спектр 2,4 ГГц

MR508UABW MR508UABS

BLUETOOTH® | MARINIZED
MP3-COMPATIBLE CD AM/FM RECEIVER

0216

BOSS®
AUDIO SYSTEMS

3451 Lunar Court • Oxnard, CA 93030

www.bossaudio.com

805.322.8794

tech support: www.bossaudio.com/support/technical-support



iPod® and iPhone® are trademarks of Apple, Inc. registered in the U.S. and other countries.
BOSS Audio Systems is not affiliated with Apple, Inc. or Google, Inc.

The Bluetooth® word mark and logos are registered trademarks owned by Bluetooth SIG, Inc. and any use of such marks by BOSS Audio Systems is under license. Other trademarks and trade names are those of their respective owners.